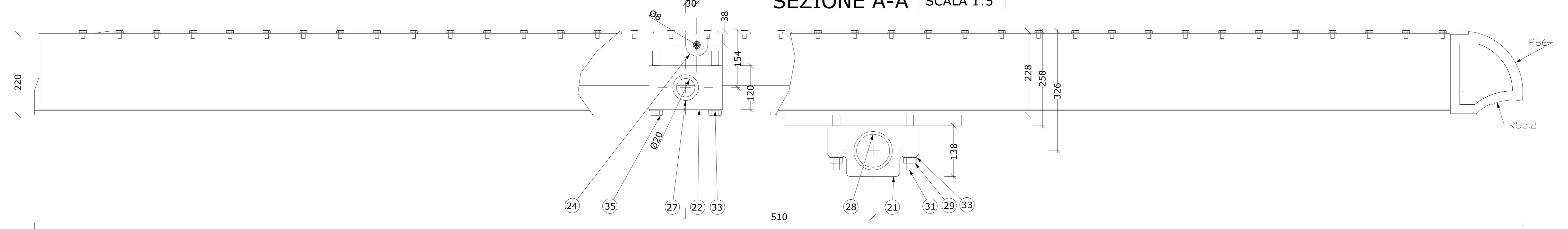
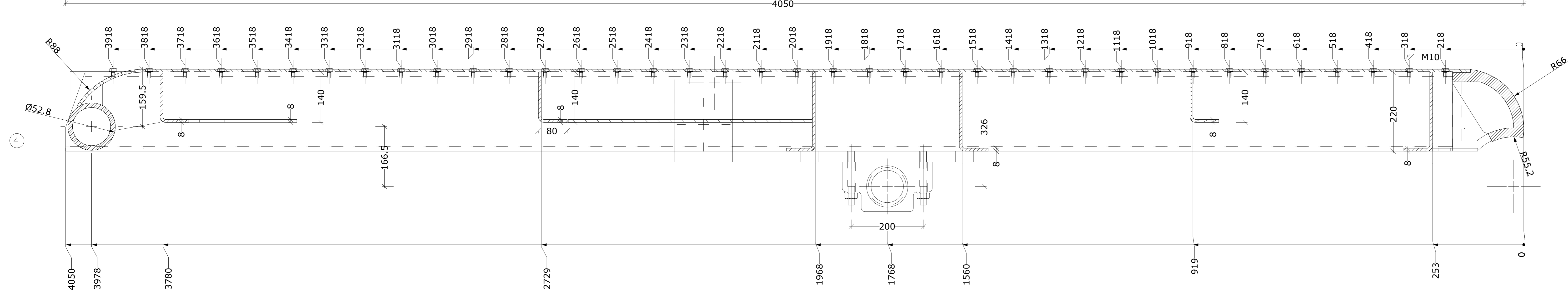


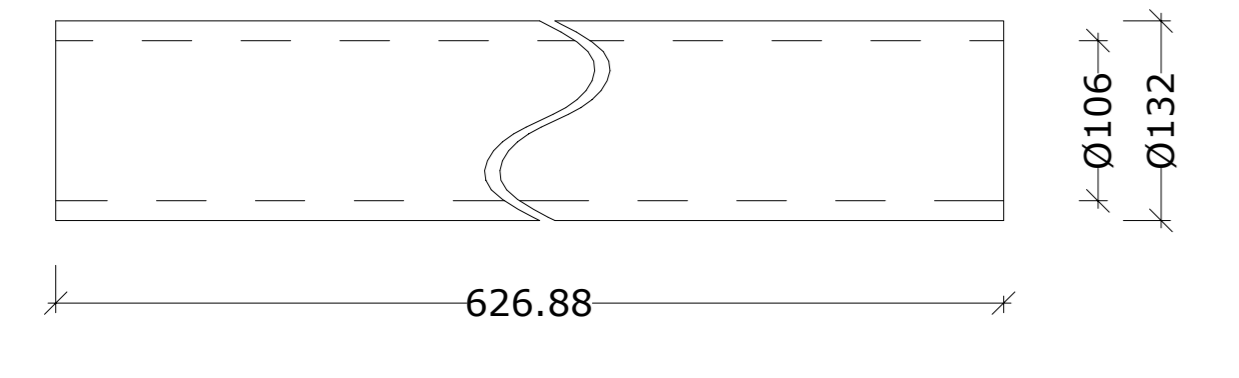
SEZIONE A-A SCALA 1:5



SEZIONE D-D SCALA 1:5



Qua.ty: 1  
 Mat.: AISI304  
 Peso: 54.887 kg  
 Profilo: GSN D.132  
 Sp.13  
 Parte: VA001A\_013\_T  
 Lunghezza: 1435.000 mm  
 Scala: 1:5



IN.	N. DISEGNO	DESCRIZIONE	CL.	MATERIALE	PESO	SPESS.	LUNGH.	Q.TA
1	VA001A_010	COMPLESSIVO DIAPRAMMA			1102.348			1
2	VA001A_011_P	Pantografato	P	AISI304	360.234	8.000	0.000	1
3	VA001A_012_P	Pantografato	P	AISI304	25.860	8.000	0.000	3
4	VA001A_013_T	GSN D.132 SP.13	T	AISI304	54.887		1435.000	1
5	VA001A_014_2P	Pantografato	P	AISI304	109.154	12.000	0.000	1
6	VA001A_014_P	Pantografato	P	AISI304	109.154	12.000	0.000	1
7	VA001A_015_P	Pantografato	P	AISI304	18.632	8.000	0.000	3
8	VA001A_016_2P	Pantografato	P	AISI304	4.602	8.000	1063.000	1
9	VA001A_016_3P	Pantografato	P	AISI304	7.378	8.000	1063.000	1
10	VA001A_016_4P	Pantografato	P	AISI304	7.390	8.000	1063.000	1
11	VA001A_016_P	Pantografato	P	AISI304	11.931	8.000	1063.000	1
12	VA001A_017_2P	Pantografato	P	AISI304	7.813	8.000	753.000	1
13	VA001A_017_P	Pantografato	P	AISI304	7.813	8.000	753.000	1

IN.	N. DISEGNO	DESCRIZIONE	CL.	MATERIALE	PESO	SPESS.	LUNGH.	Q.TA
14	VA001A_018_P	Pantografato	P	AISI304	1.685	10.000	0.000	2
15	VA001A_030_P	Pantografato	P	AISI304	16.182	30.000	480.000	2
16	VA001A_032_F	FUSIONE	F	AISI304	149.815		0.000	1
17	VA001A_033_P	Pantografato	P	AISI304	1.407	10.000	0.000	2
18	VA001A_034_P	Pantografato	P	AISI304	2.112	8.000	0.000	2
19	VA001A_037_P	Pantografato	P	AISI304	0.608	8.000	0.000	2
20	VA001A_039_P	Pantografato	P	AISI304	5.083	40.000	86.000	2
21	VA001A_040_T	Pantografato	P	AISI304	14.481	100.000	0.000	2
22	VA001A_041_P	Pantografato	P	AISI304	5.811	40.000	0.000	2
23	VA001A_042_P	Pantografato	P	AISI304	1.474	10.000	0.000	1
24	VA001A_043_P	Pantografato	P	AISI304	0.342	15.000	0.000	2
25	VA001A_062_2M	Tondo D 20	T	AISI304	0.516		0.000	1
26	VA001A_080_P	Pantografato	P	AISI304	14.970	1.500	0.000	2

IN.	N. DISEGNO	DESCRIZIONE	CL.	MATERIALE	PESO	SPESS.	LUNGH.	Q.TA
27	BOCC_F_MSB-F506050	MSB-F 40x50x50		B10	0.419		0.000	2
28	BOCC_F_MSB-F9010590	MSB-F 40x50x50		B10	1.875		0.000	2
29	B20-...-U5588_G	DADO ESAG.NORM.UNI 5588 M20			0.069			8
30	S3-22-...-L11336	COPIGLIA UNI 1336 3.2X22			0.000			2
31	P20-120-...-U5911	PRIGIONIERO R.M.UNI 5911 M 20X120			0.031		120.000	8
32	R10-...-U6592	ROSETTA UNI 6592 10.5X21			0.004			76
33	R20-...-U6592	ROSETTA UNI 6592 21X37			0.017			14
34	V10-20-...-U5739	VITE TE INT.FIL.UNI 5739 M10X20	B		0.022		20.000	76
35	V20-140-...-U5737	VITE TE PARZ.FIL.UNI5737 M20X140			0.385		140.000	4



**CONSORZIO DEL TICINO**  
 TRAVERSA DELLA MIORINA - COMUNE DI GOLASECCA (VA)

LAVORI DI MANUTENZIONE STRAORDINARIA PER IL RIPRISTINO DELLA CAPACITA' D'INVASO DI RITENUTA  
 INTERVENTO SU CAMPATE 1 E 2 IN SPONDA SINISTRA TICINO

**PROGETTO ESECUTIVO**  
 STATO DI PROGETTO  
 PORTE CHANOINE - PROSPETTO E SEZIONE



RESPONSABILE UNICO DEL PROCEDIMENTO SIG.RA DORIANA BELLANI	RESPONSABILE COORDINATORE PROGETTO DOTT. ING. BEATRICE MAJONE
STRUTTURE PROFESSIONALI E CANTIERIZZAZIONE <b>MAJONE &amp; PARTNERS</b> ING. STEFANO MAJONE DOTT. ING. DENIS CERLINI - DOTT. ING. NICOLA PESARELLI	CARRENTERIE <b>PROGETTI</b> DOTT. ING. STEFANO BARBARESI DOTT. ING. FRANCESCO BARBARESI VIA DEL MONACO, 3 - 61121 PESARO (PU) TEL. 071 443365 - FAX 071 440193 EMAIL: bbprogetti@barborelli.it P.I. 0250444010
SICUREZZA E GESTIONE <b>MICRON</b> DOTT. ING. MASSIMO MARZI via Brennero, 17 - 35060 Camerota (Rovigo) - (VE) Tel. 339.27.02.018 E-mail: max@micron.it	ASPETTI IDRAULICI PAESAGGISTICI E AMBIENTALI <b>BLU progetti</b> DOTT. ING. MASSIMO SARTORELLI
DATA: APR 2020 REV.1 REV.2 REV.3	SCALA: 1:5 TAVOLA: <b>TAV 13</b> <small>© CONSORZIO DEL TICINO - 2020</small>