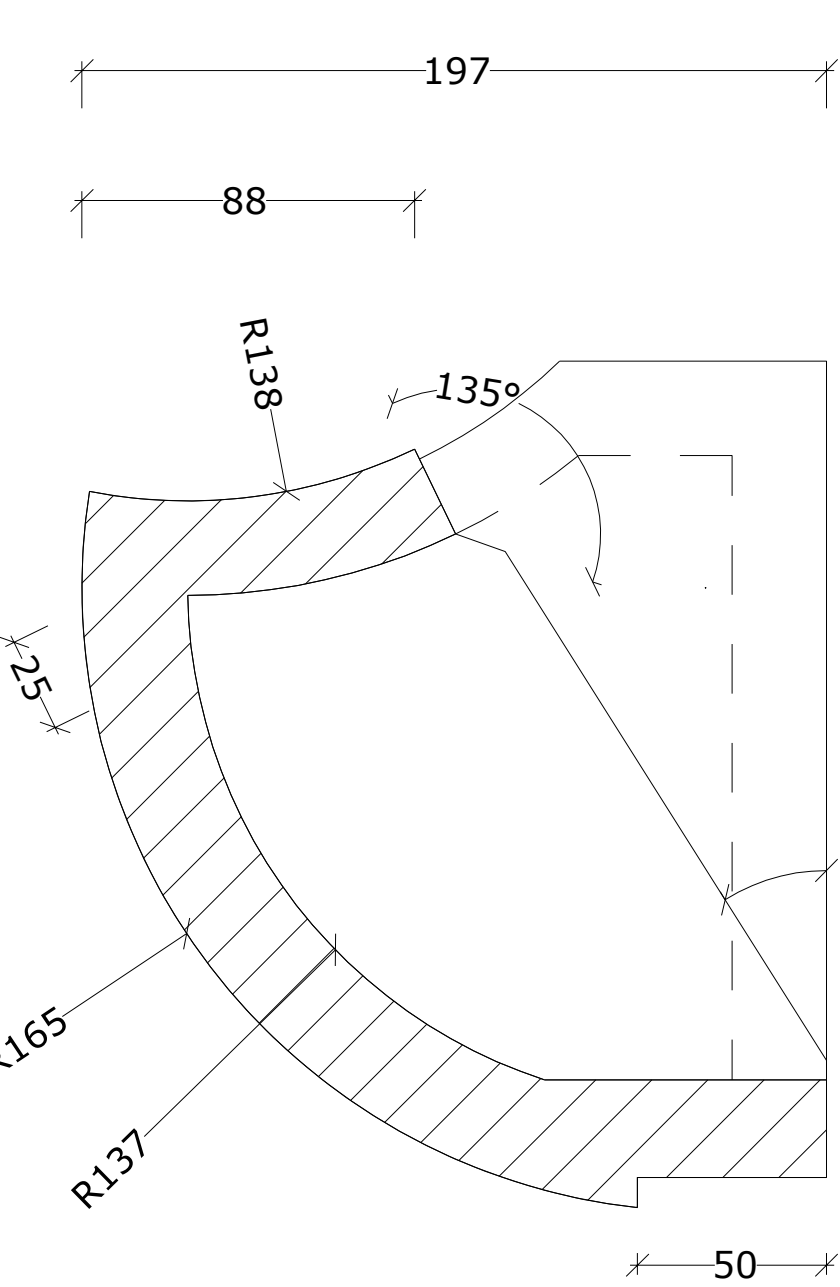
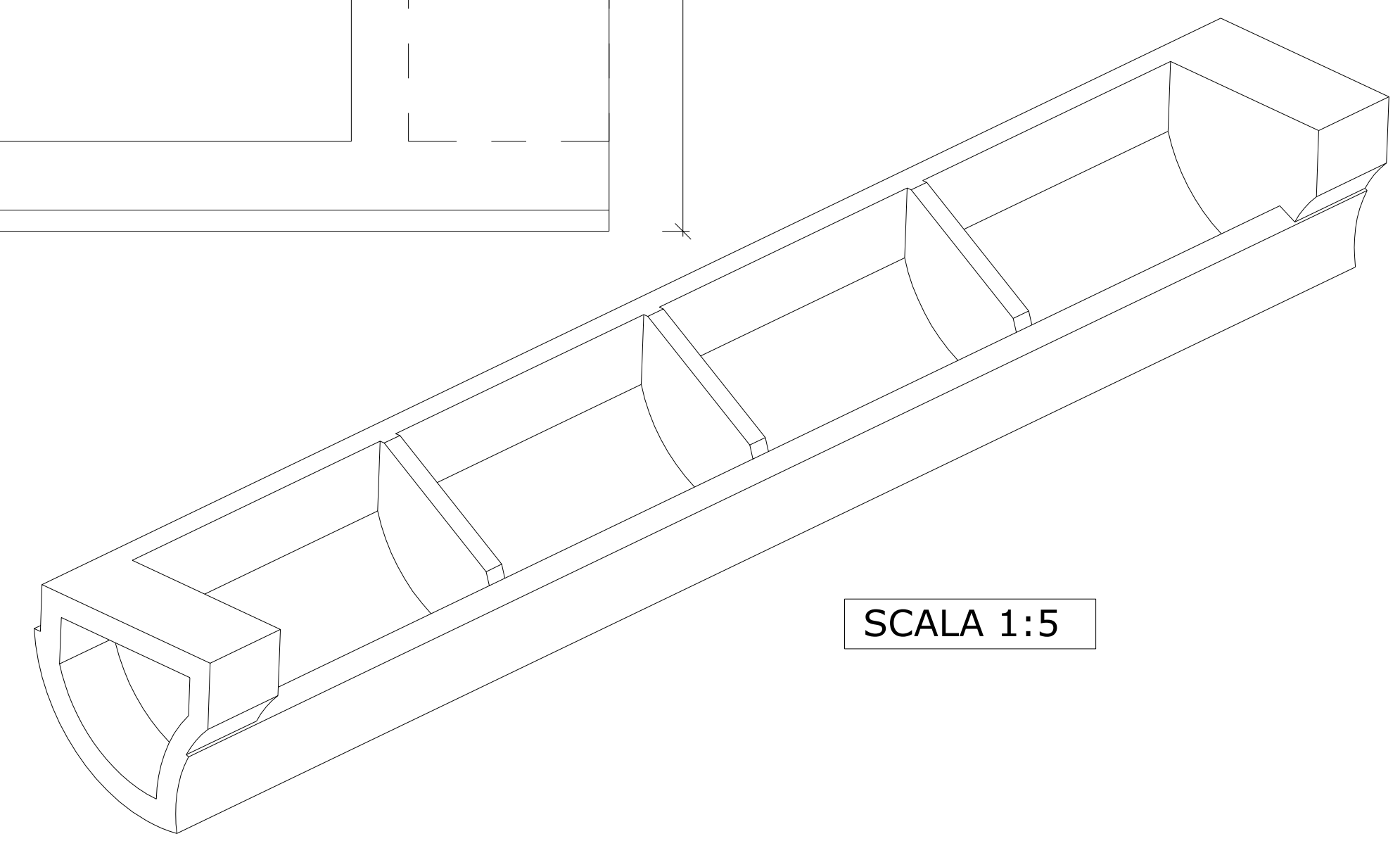
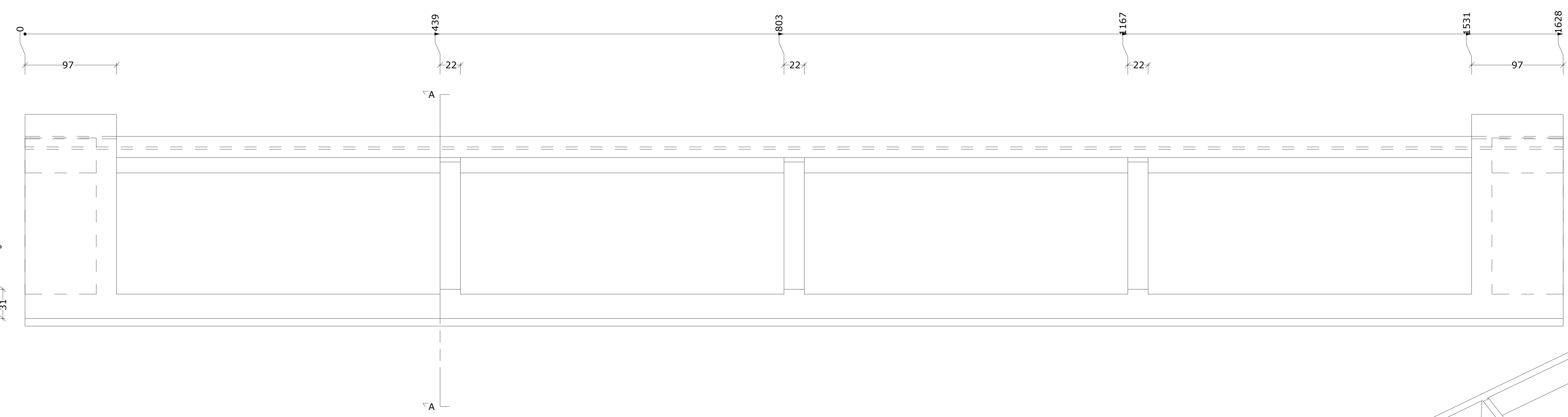


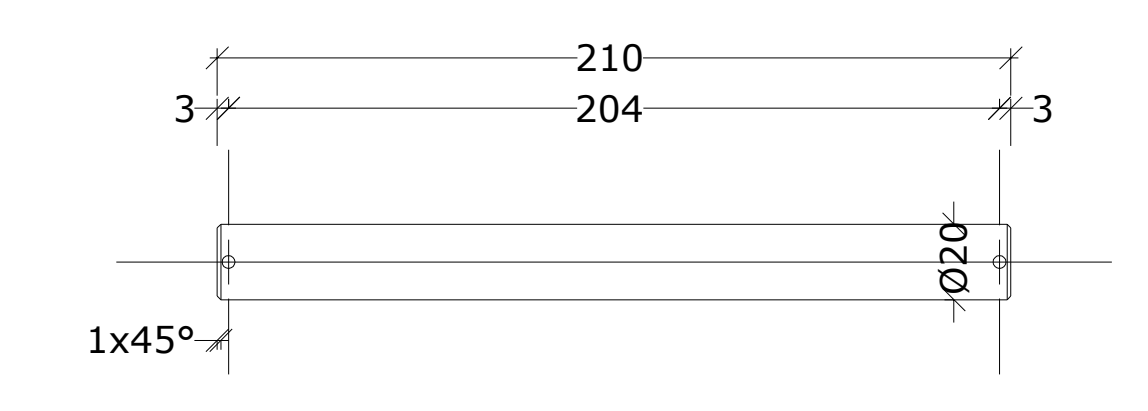
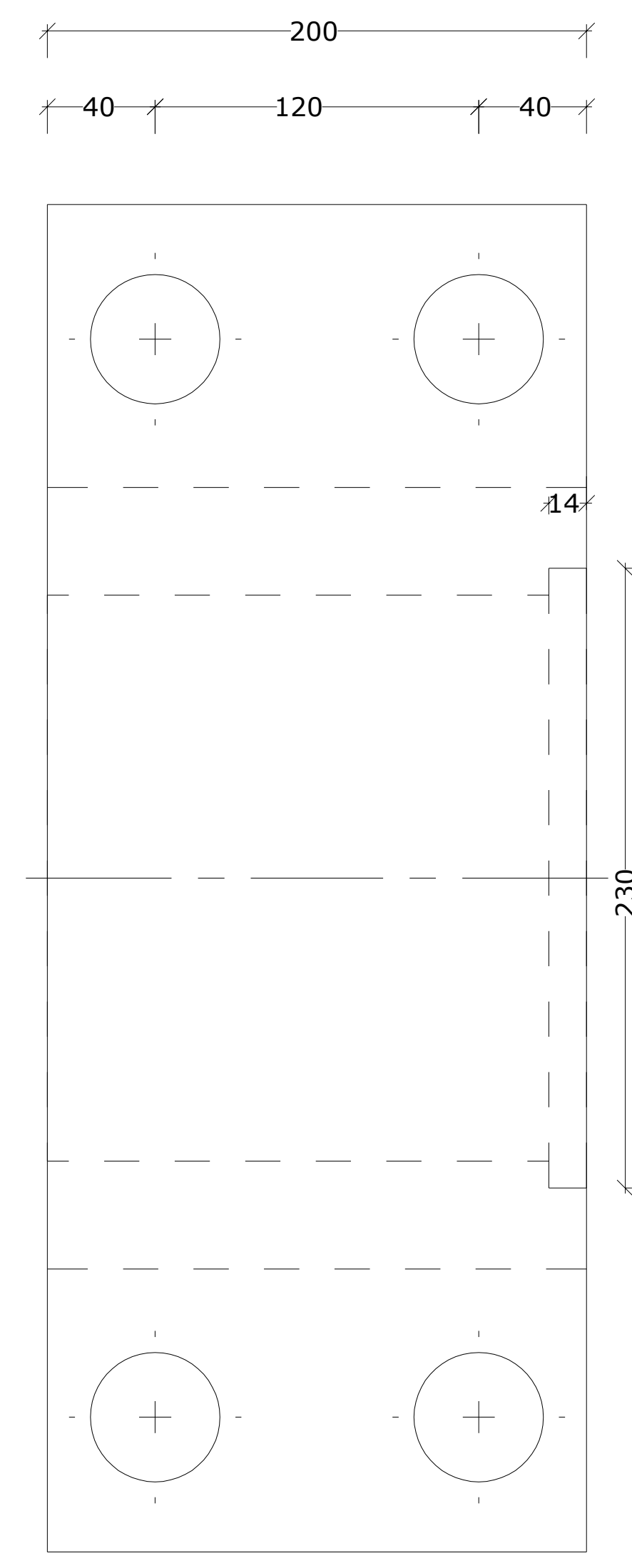
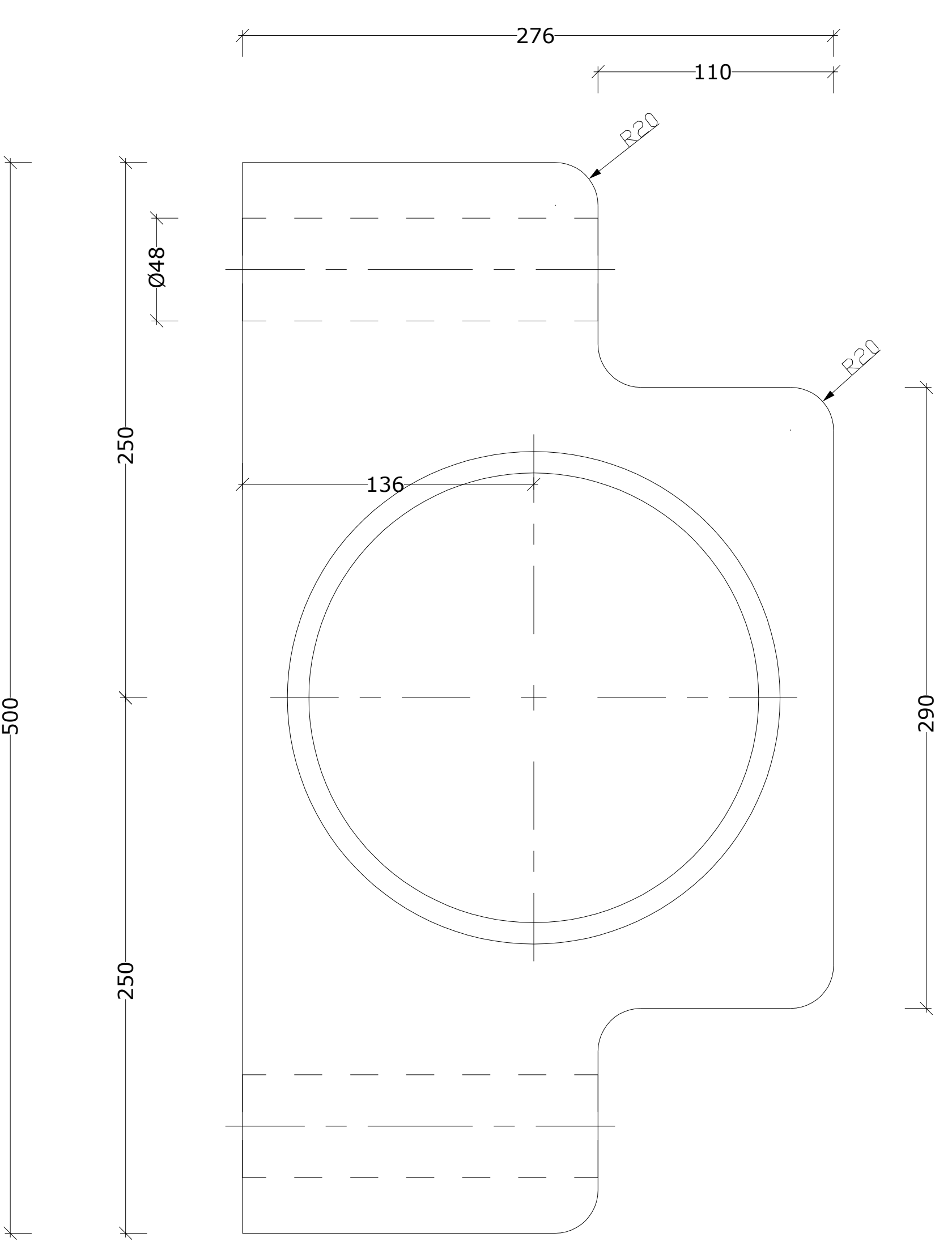
SCALA 1:2



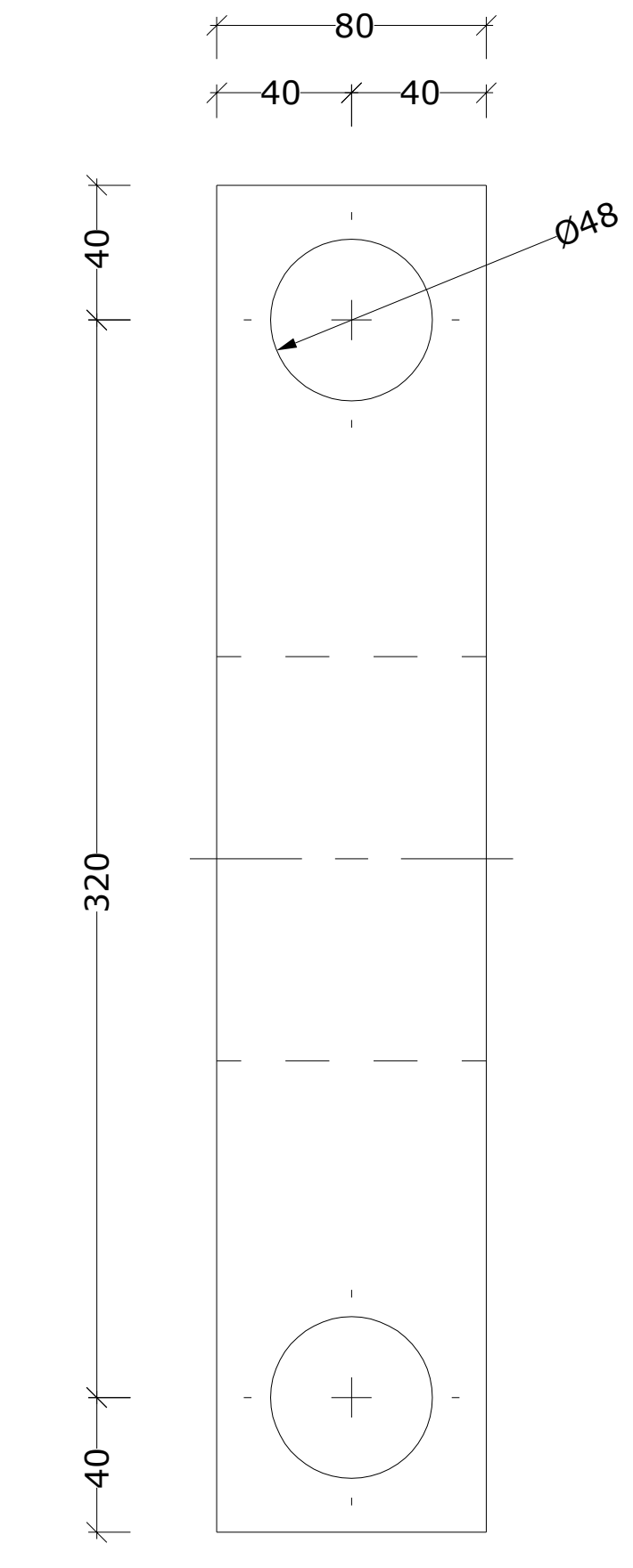
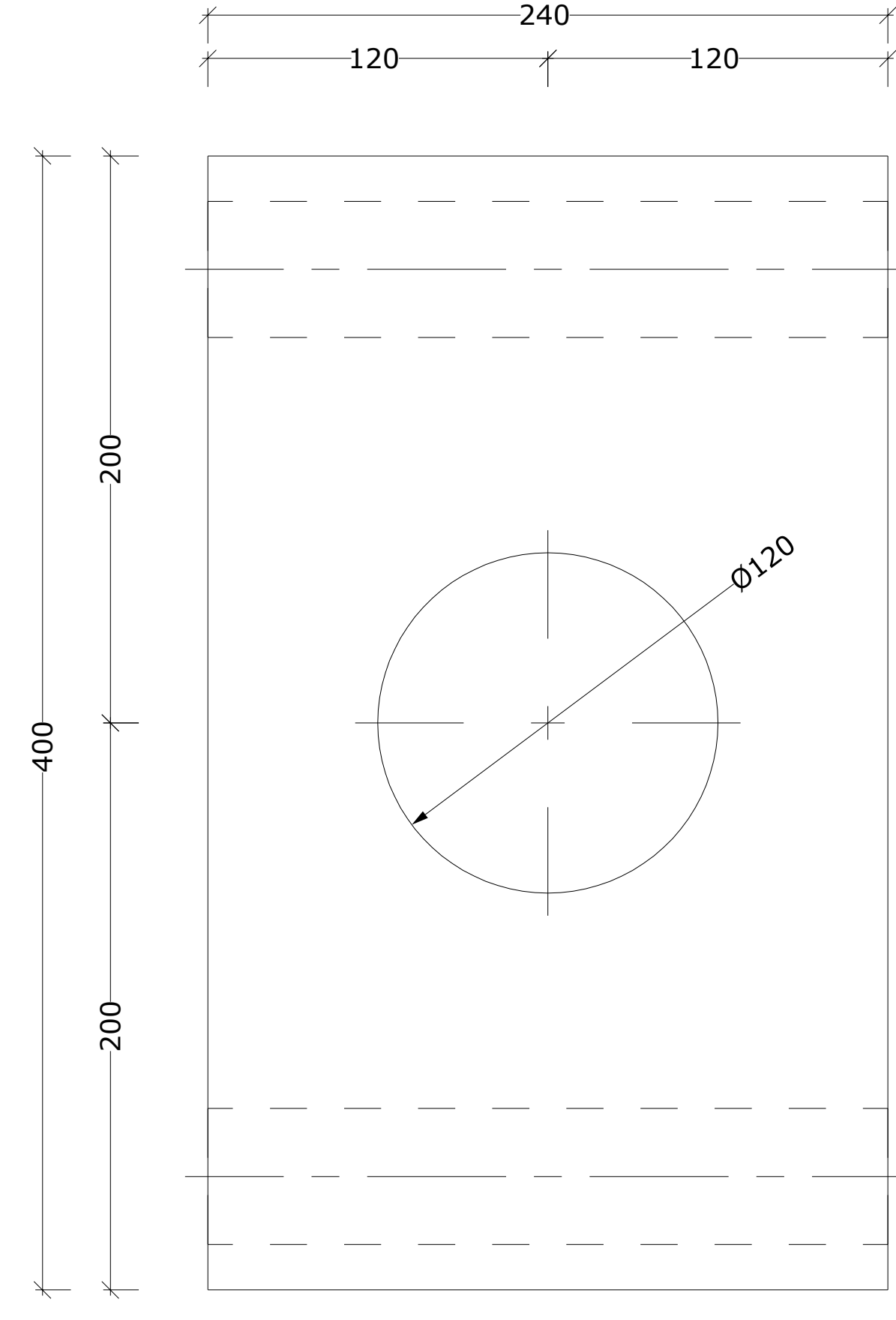
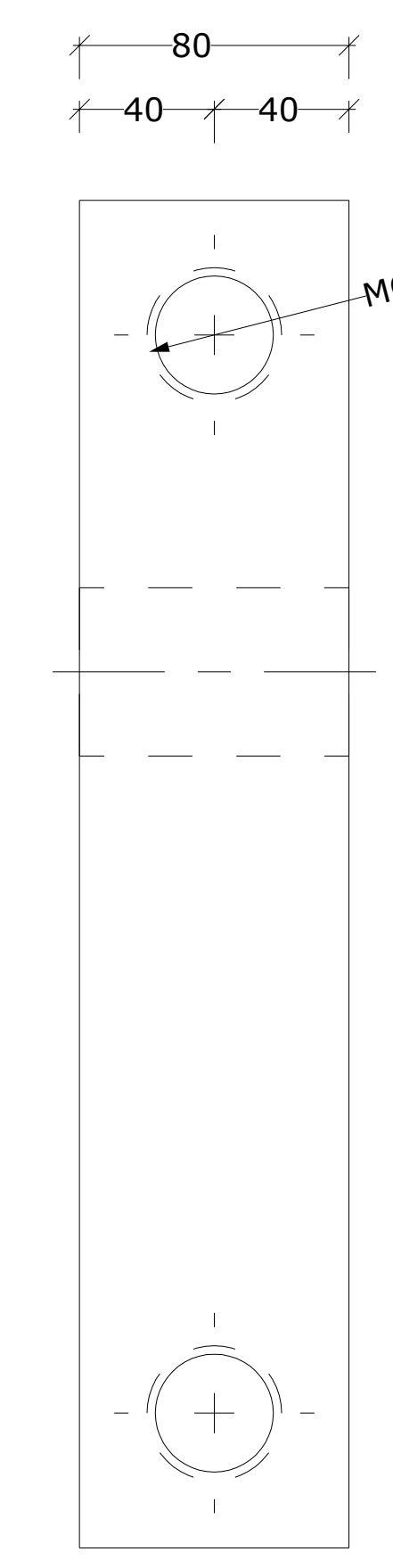
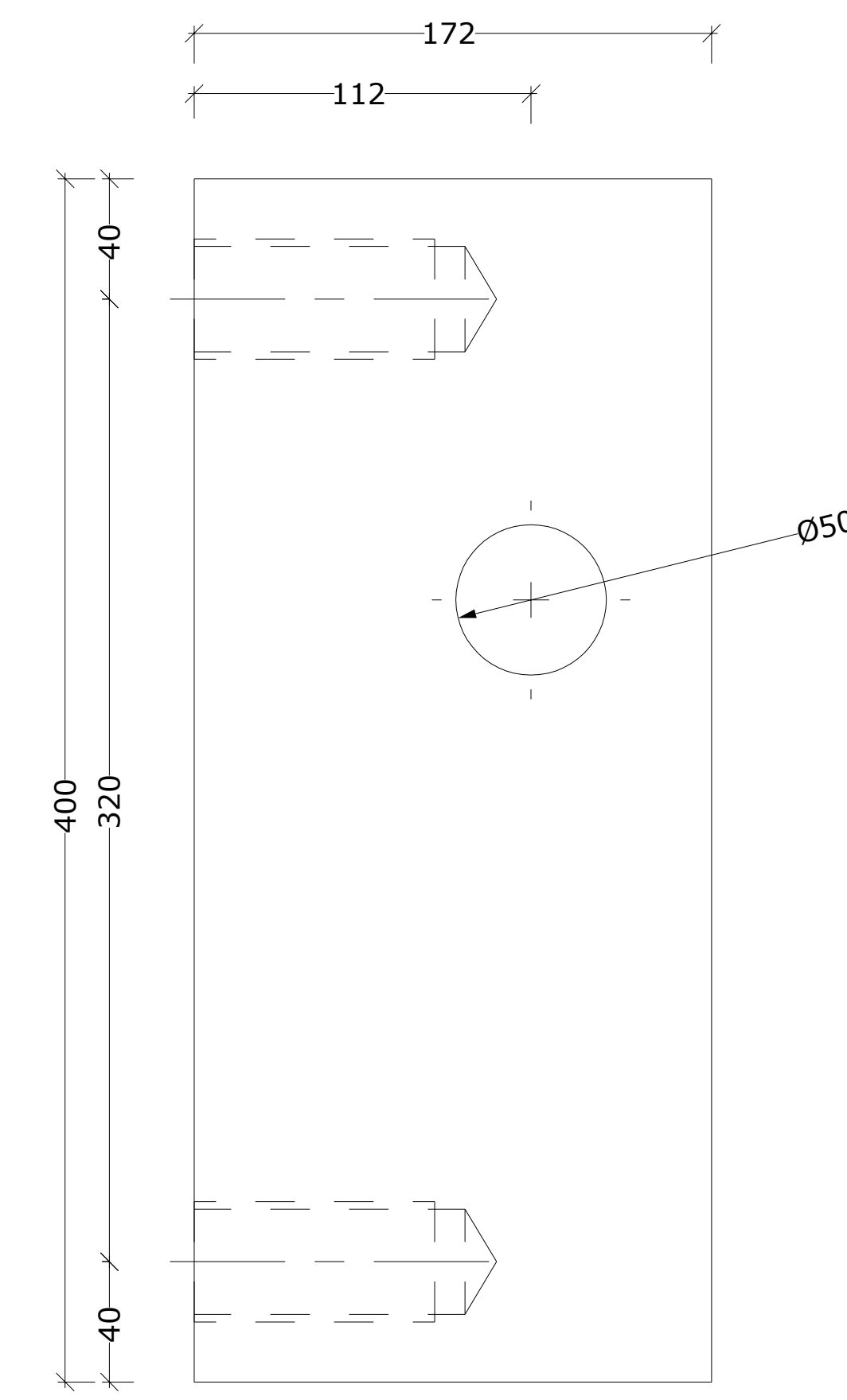
SEZIONE A-A



SCALA 1:5



SCALA 1:2



 <p>CONSORZIO DEL TICINO TRAVERSA DELLA MIORINA - COMUNE DI GOLASECCA (VA)</p>		
<p>LAVORI DI MANUTENZIONE STRAORDINARIA PER IL RIPRISTINO DELLA CAPACITA' D'INVASO DI RITENUTA INTERVENTO SU CAMPATE 1 E 2 IN SPONDA SINISTRA TICINO</p>		
<p>PROGETTO ESECUTIVO STATO DI PROGETTO PORTE CHANOINE - PARTICOLARI PARTE IN FUSIONI</p>		
<p>RESPONSABILE UNICO DEL PROCEDIMENTO SIG.RA DORIANA BELLANI</p>		<p>RESPONSABILE COORDINATORE PROGETTO DOTT. ING. BEATRICE MAJONE</p>
<p>STRUTTURE PROVVISORIE E CANTIERIZZAZIONE MAJONE & PARTNERS DOTT. ING. DENIS CERINI - DOTT. ING. NICOLA PESSARELLI</p>		<p>CARRENTERIE DOTT. ING. STEFANO BARBARESI DOTT. ING. FRANCESCO BARBARESI BB PROGETTI PIAZZA DEL MONACO, 3 - 41121 PESARO (PS) TEL. 071 403495 - FAX 071 403495 EMAIL: bbprogetti.barborelli@gmail.com P.I. 02304460410</p>
<p>SICUREZZA E GESTIONE STUDIO DI ARCHITETTURA ED INGEGNERIA MICRON DOTT. ING. MASSIMO MARINI via Brennero, 17 - 35030 Camponogara (PD) Tel. 049 87 42 018 E-mail: micron@microned.com</p>		<p>ASPETTI IDRAULICI PAESAGGISTICI E AMBIENTALI BLU progetti DOTT. ING. MASSIMO SARTORELLI</p>
<p>DATA: APR 2020</p>	<p>REV.1 GIU 2020 REV.2 REV.3</p>	<p>SCALA: 1:2</p>
		<p>TAVOLA: TAV 14</p>