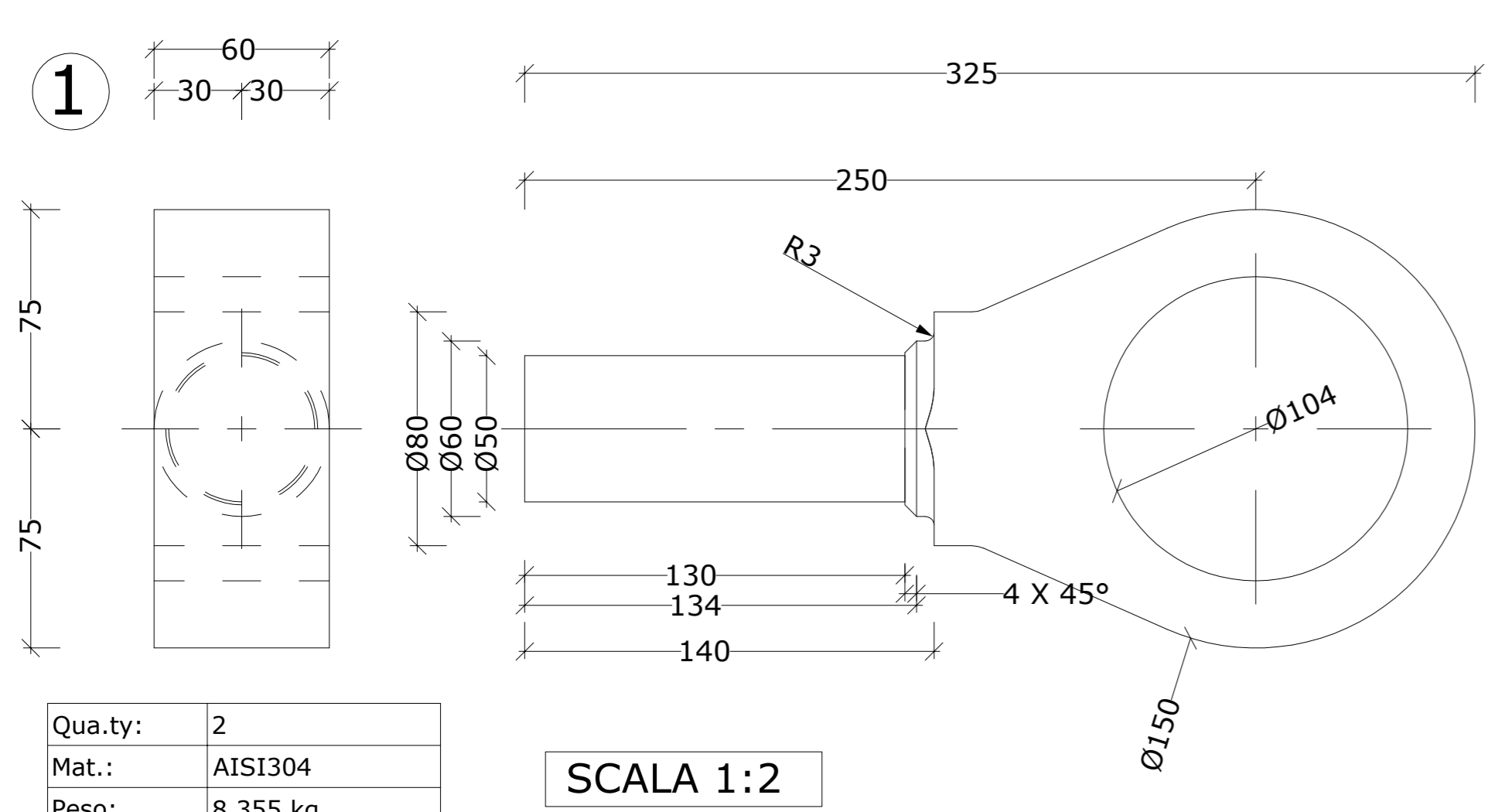


4

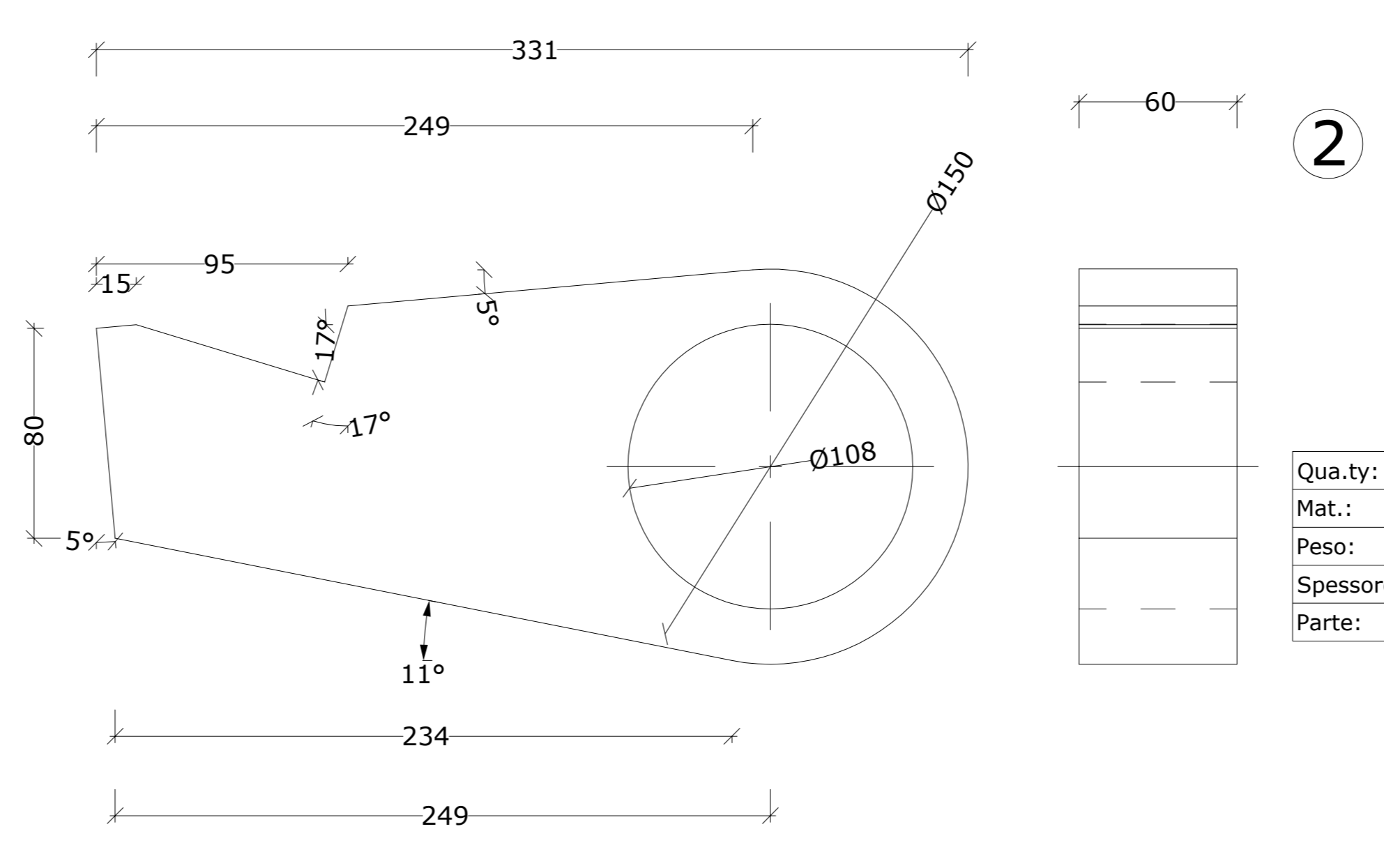
Qua.ty:	1
Mat.:	AISI304
Peso:	103.053 kg
Profilo:	TONDO
Trattamento:	D.110
Parte:	VA001A_053_T
Lunghezza:	0.000 mm
Scala:	1:5

SCALA 1:2



Qua.ty:	2
Mat.:	AISI304
Peso:	8.355 kg
Spessore:	60.000
Parte:	VA001A_059_P

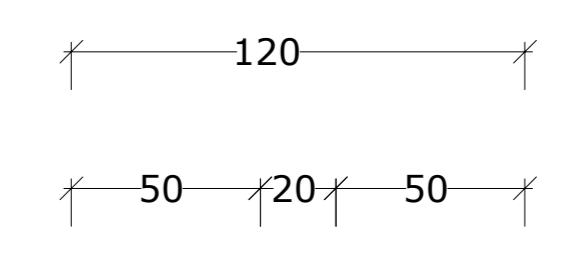
SCALA 1:2



Qua.ty:	1
Mat.:	AISI304
Peso:	13.064 kg
Spessore:	60.000
Parte:	VA001A_060_P

2

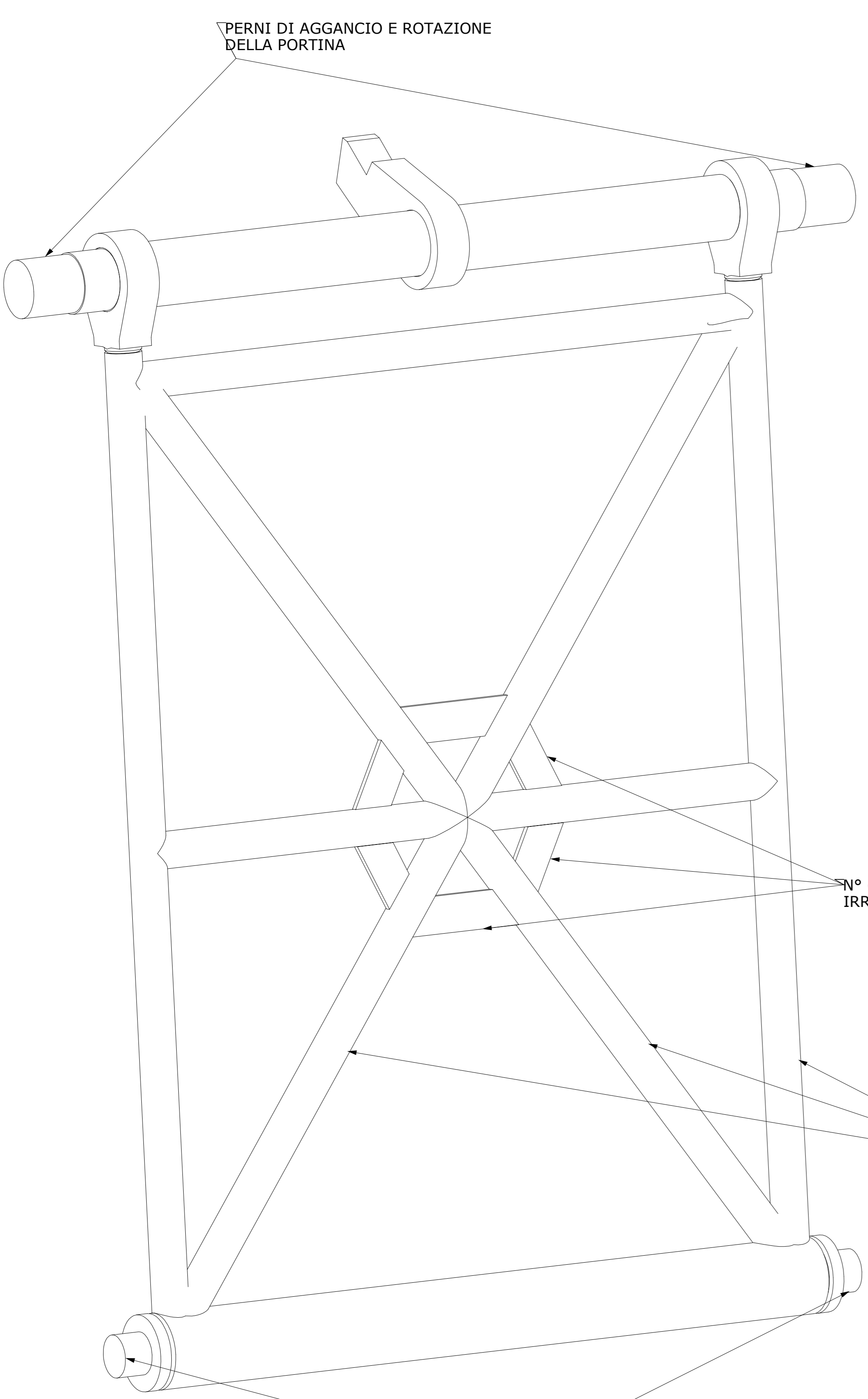
SCALA 1:2



Qua.ty:	2
Mat.:	AISI304
Peso:	6.536 kg
Profilo:	TONDO
Trattamento:	D.125
Parte:	VA001A_052_T
Lunghezza:	0.000 mm
Scala:	1:1

VISTA CAVALLETTO ASSEMBLATO

SCALA 1:5



PERNI DI AGGANCIAMENTO E ROTAZIONE DELLA PORTINA

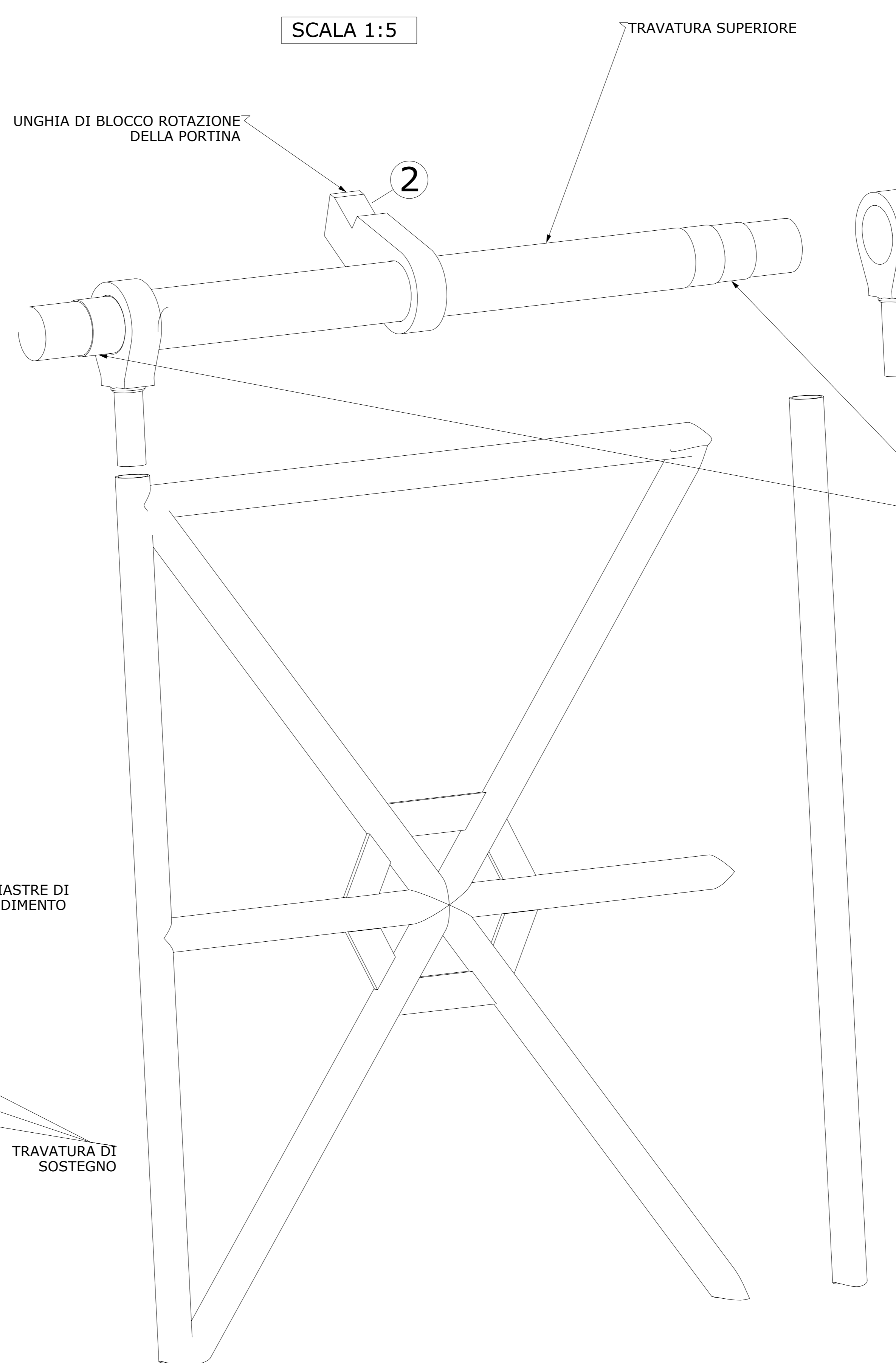
N° 6 PIASTRE DI IRRIGIDIMENTO

TRAVATURA DI SOSTEGNO

CERNIERA DI BASE CAVALLETTO - CONTROTENUTA FISSA

VISTA CAVALLETTO ESPLOSO

SCALA 1:5

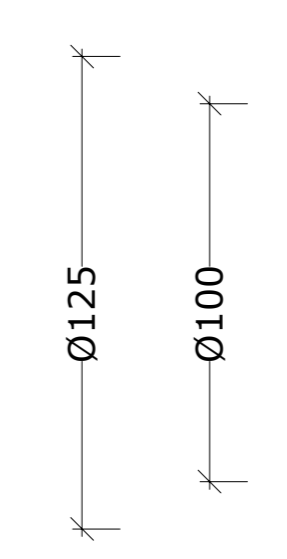


TRAVATURA SUPERIORE

UNGHIA DI BLOCCO ROTAZIONE DELLA PORTINA

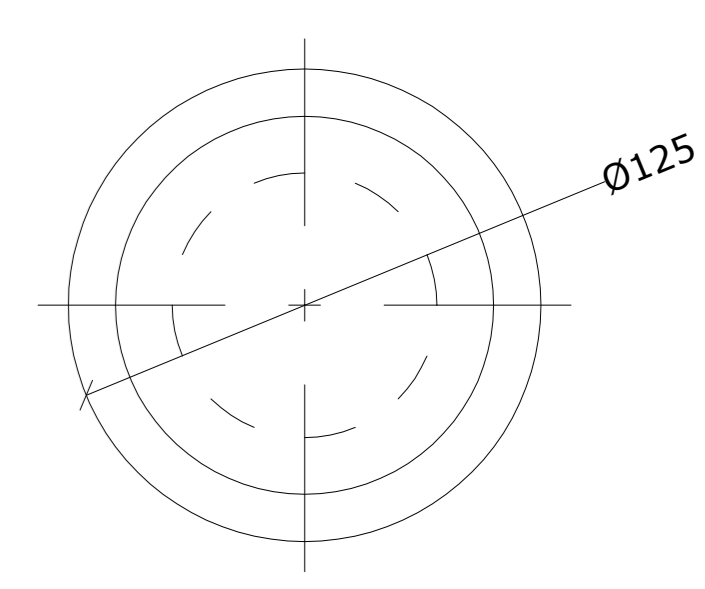
CERNIERA CAVALLETTO - PUNTELLO

TRAVATURA INFERIORE



1

SCALA 1:2



3

 <p>CONSORZIO DEL TICINO TRAVERSA DELLA MIORINA - COMUNE DI GOLASECCA (VA)</p>			
<p>LAVORI DI MANUTENZIONE STRAORDINARIA PER IL RIPRISTINO DELLA CAPACITA' D'INVASO DI RITENUTA INTERVENTO SU CAMPATE 1 E 2 IN SPONDA SINISTRA TICINO</p>			
<p>PROGETTO ESECUTIVO STATO DI PROGETTO CAVALLETTO - VISTA E PARTICOLARI</p>			
			
<p>RESPONSABILE UNICO DEL PROCEDIMENTO SIG.RA DORIANA BELLANI</p>	<p>RESPONSABILE COORDINATORE PROGETTO DOTT. ING. BEATRICE MAJONE</p>		
<p>STRUTTURE PROVVISORIALI E CANTIERIZZAZIONE MAJONE&PARTNERS DOTT. ING. DENIS CERLINI - DOTT. ING. NICOLA PESSARELLI</p>	<p>CARPENTERIE DOTT. ING. STEFANO BARBARESI DOTT. ING. FRANCESCO BARBARESI BB PROGETTI VIA DEL MONACO, 3 - 61121 PESARO (PU) TEL. 0721 443595 - FAX 0721 443955 EMAIL: bbprogetti.barborese@igmcoll.com P.I. 02304940410</p>		
<p>SICUREZZA E GESTIONE STUDIO DI ARCHITETTURA ED INGEGNERIA MICRON DOTT. ING. MASSIMO MARRELLI via Brennero 43 - 70030 Corchiano (PG) - Tel. 075 67 63 018 E-Mail: massimo.marrelli@proadmission.it</p>	<p>ASPETTI IDRAULICI PAESAGGISTICI E AMBIENTALI BLU progetti DOTT. ING. MASSIMO SARTORELLI</p>		
<p>DATA: APR 2020</p>	<p>REV. 1 REV. 2 REV. 3</p>	<p>SCALA: VARIE</p>	<p>TAVOLA: TAV 18</p>