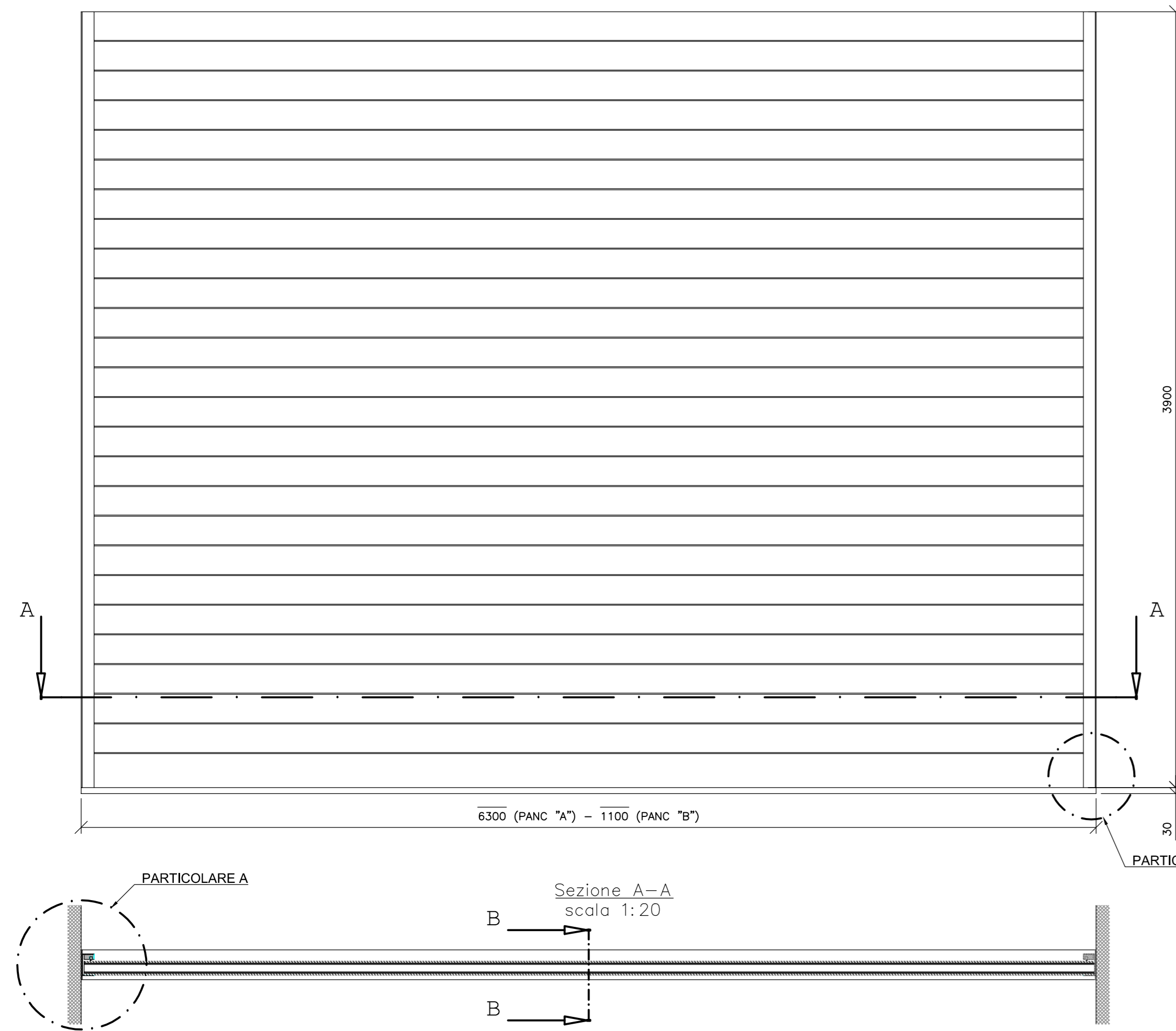
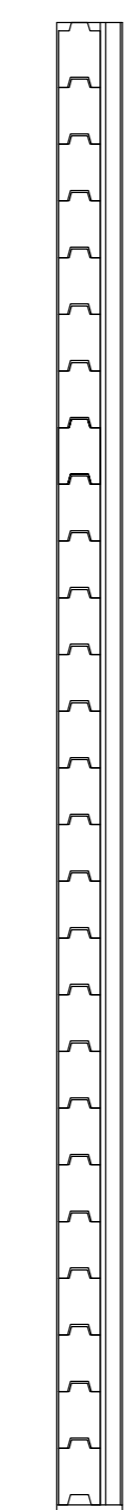


PANCONI/PANCONCELLI
IN ACCIAIO INOX/ALLUMINIO

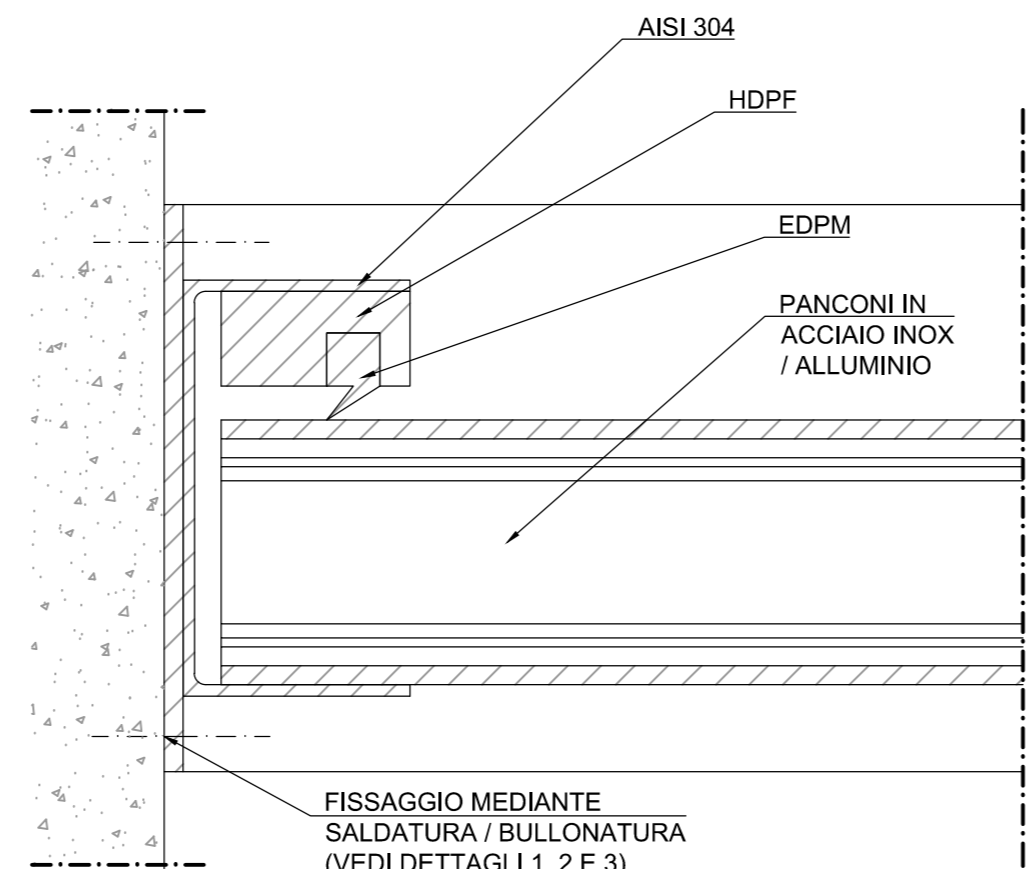
scala 1:20



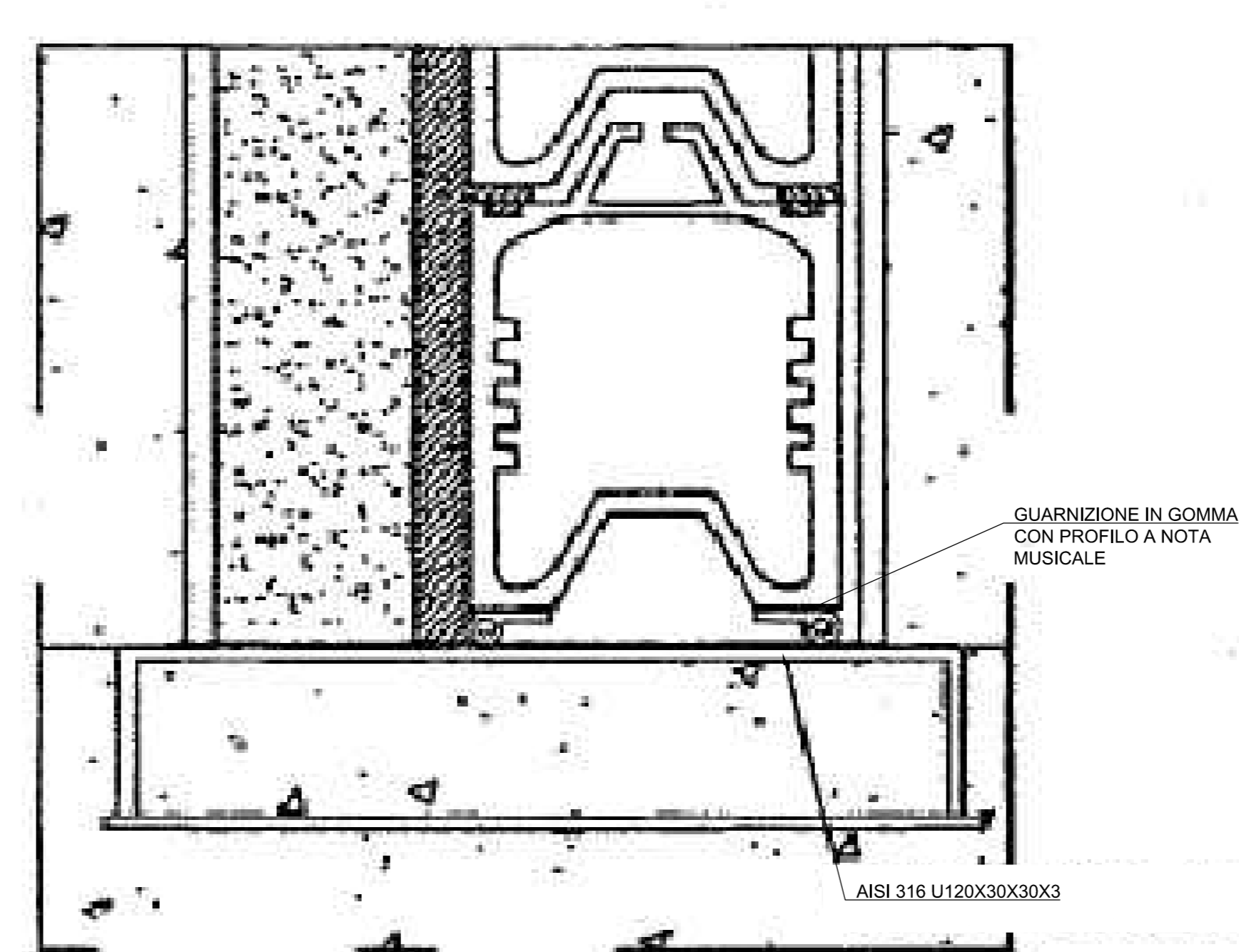
Sezione B-B
scala 1:20



Particolare A
scala 1:2

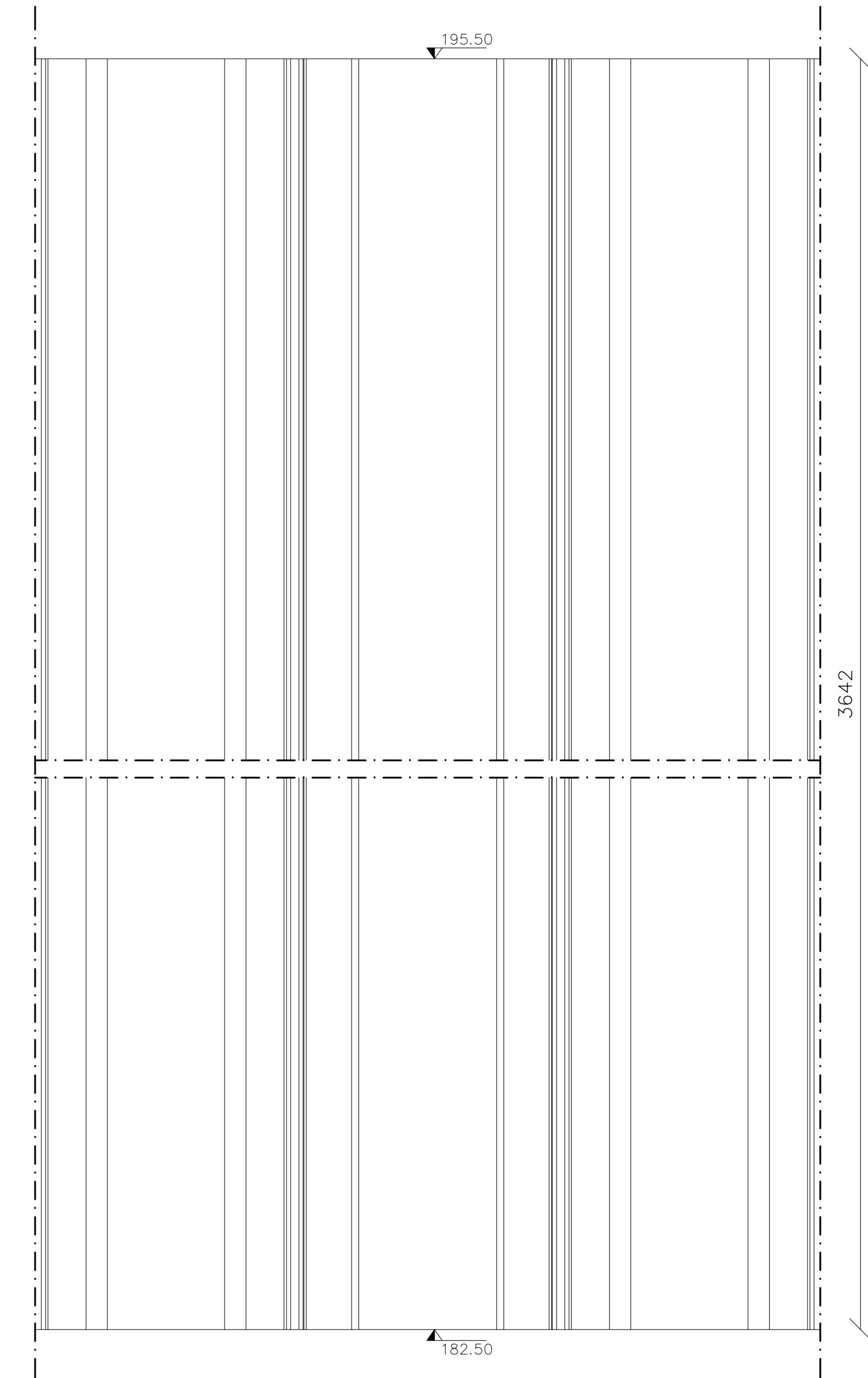
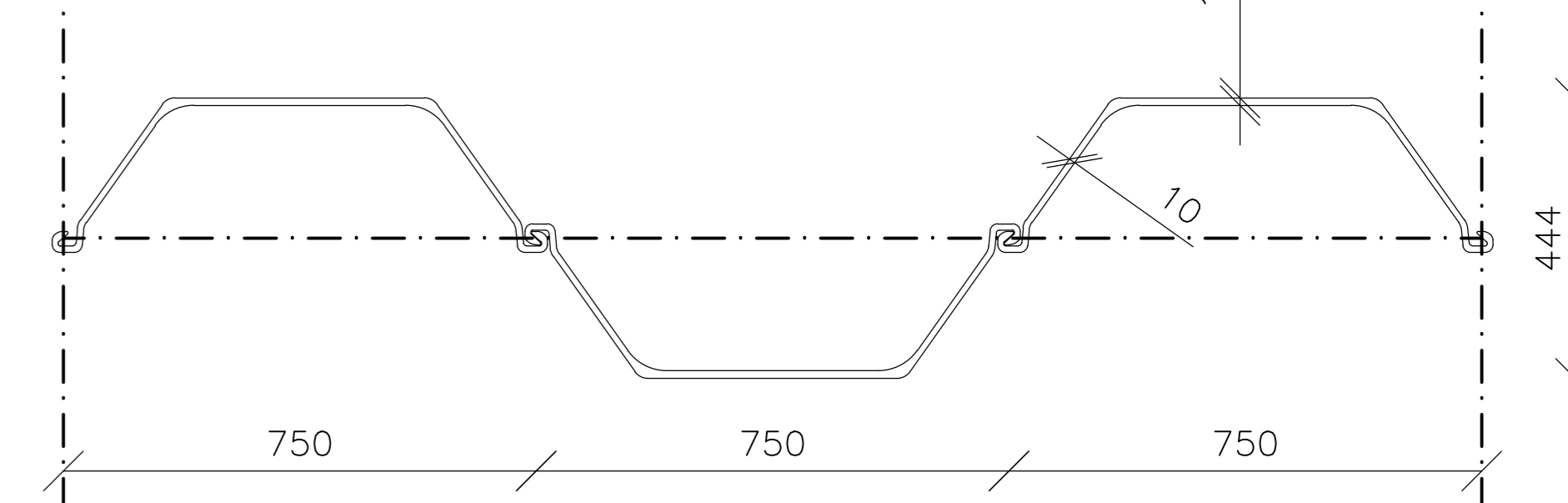


Particolare B
scala 1:2

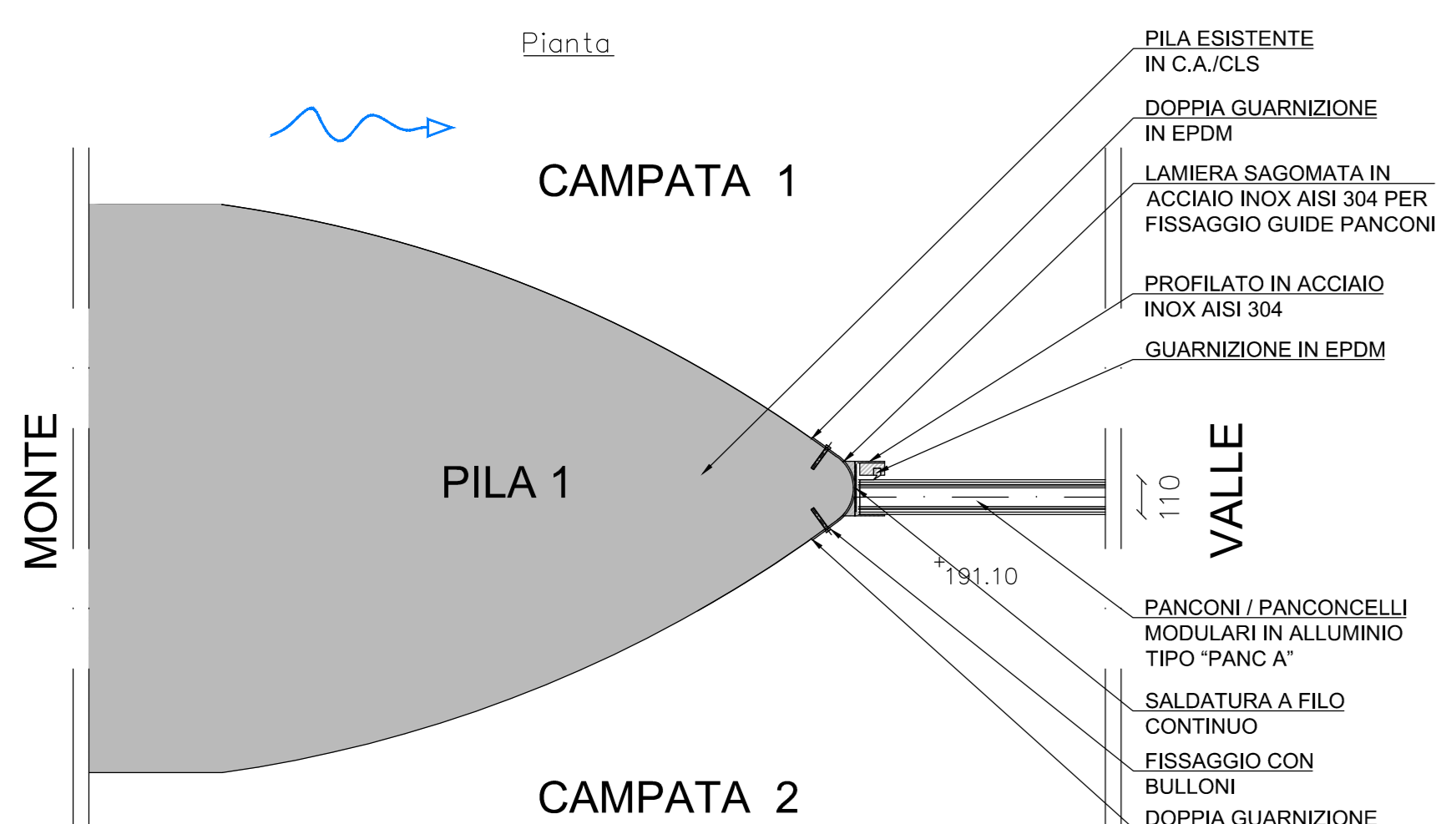


PALANCOLE TIPO "ARCELORMITTAL"
MODELLO AU 20"

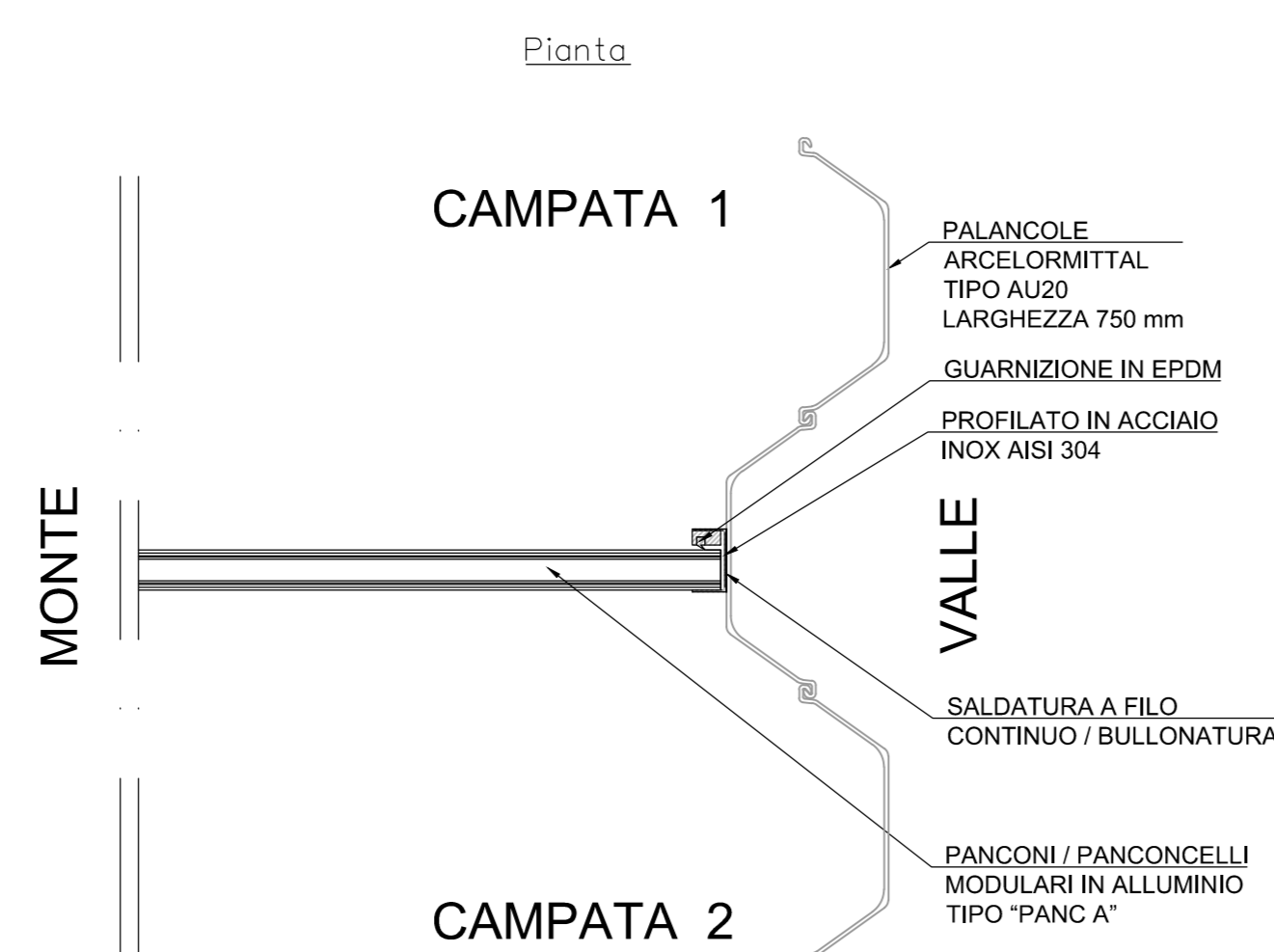
scala 1:10



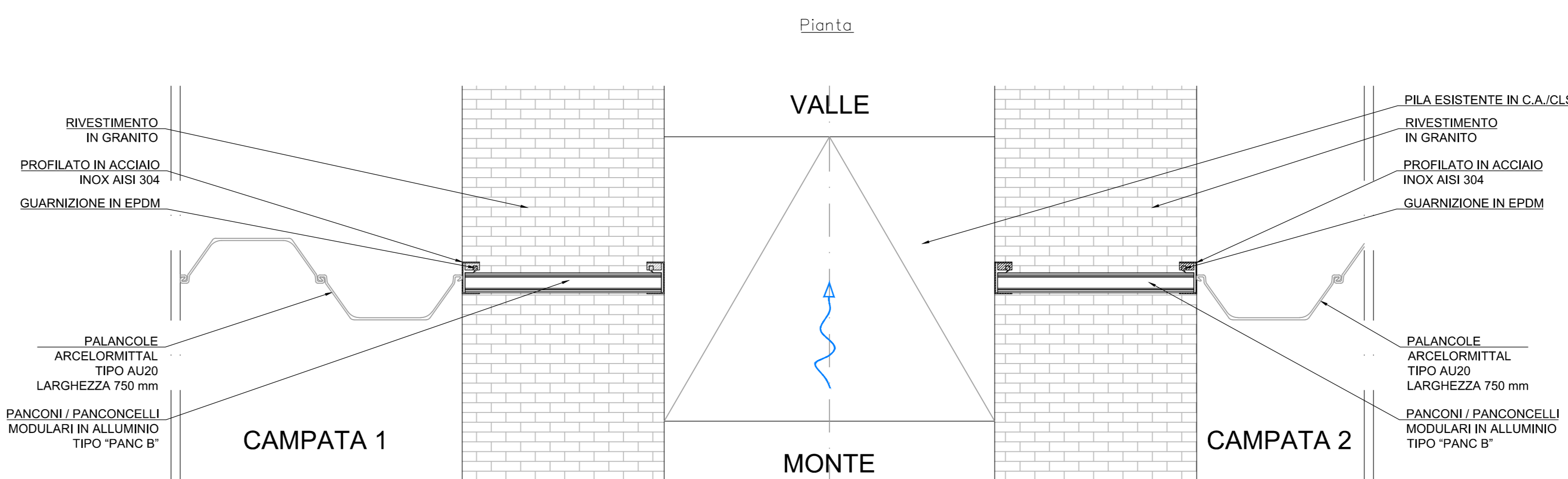
DETTAGLIO 1:
FISSAGGIO GUIDE PANCONI (PANC "A") A "PUNTA" PILA VALLE
scala 1:20



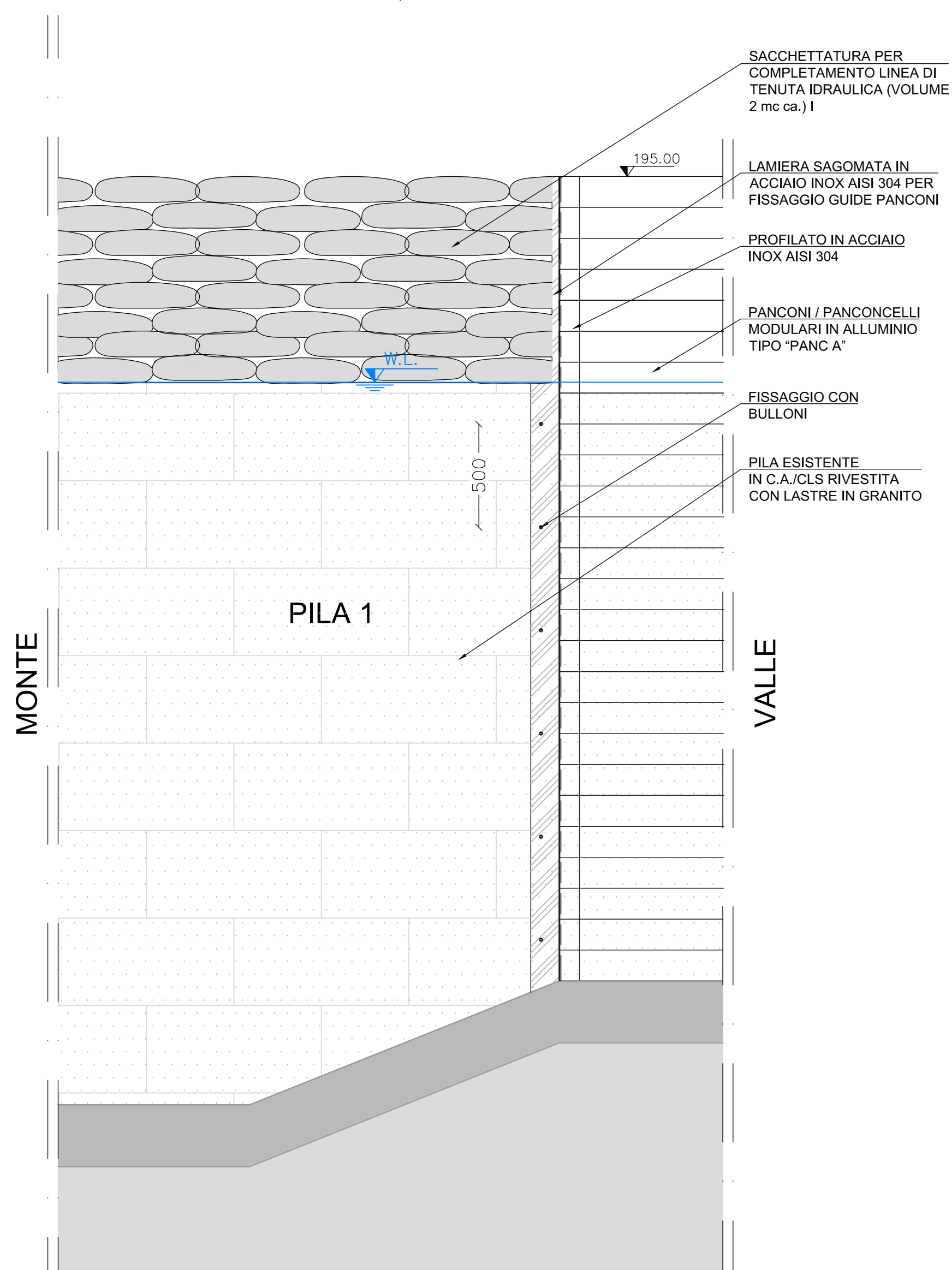
DETTAGLIO 2:
FISSAGGIO GUIDE PANCONI (PANC "A") A PALANCOLE
scala 1:20



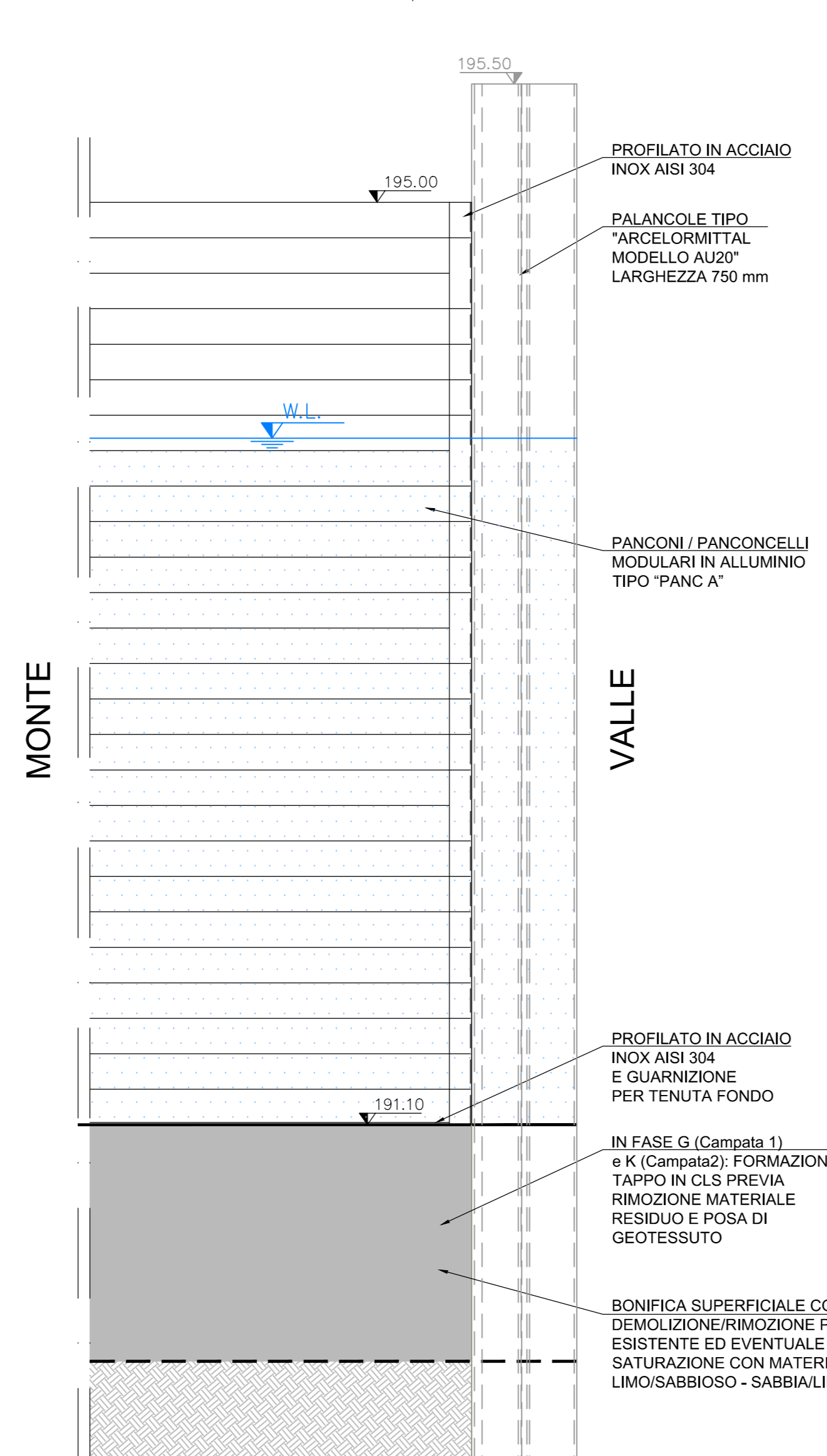
DETTAGLIO 3:
FISSAGGIO GUIDE PANCONI (PANC "B") ALLA PILA A MONTE
scala 1:20



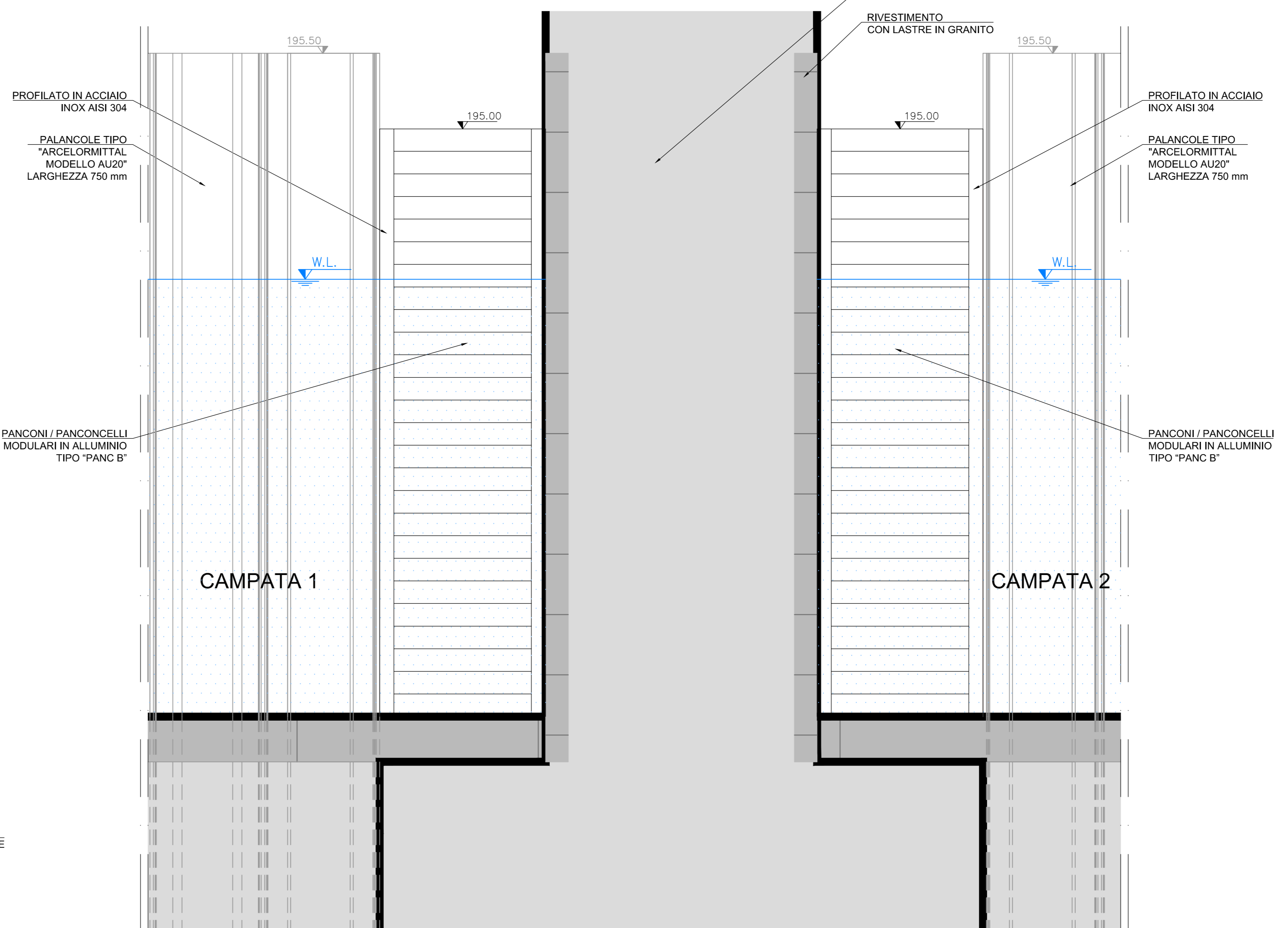
Vista da campata 2



Vista da campata 2



Vista da monte



CONSORZIO DEL TICINO
TRAVERSA DELLA MIORINA - COMUNE DI GOLASECCA (VA)

LAVORI DI MANUTENZIONE STRAORDINARIA PER IL RIPRISTINO DELLA CAPACITA' D'INVASO DI RITENUTA
INTERVENTO SU CAMPATE 1 E 2 IN SPONDA SINISTRA TICINO

PROGETTO ESECUTIVO
Progetto opere provvisorie: palancole e panconi
Sezioni tipo e particolari costruttivi

RESPONSABILE UNICO DEL PROCEDIMENTO SIG.RA DORIANA BELLANI	RESPONSABILE COORDINATORE PROGETTO DOTT. ING. BEATRICE MAJONE
STRUTTURE PROVVISORIE E CANTIERIZZAZIONE MAJONE & PARTNERS DOTT. ING. DENIS CERINI - DOCT. ING. NICOLA PESARELLI	CARPENTERIE BB PROGETTI VIA DEL MONACO, 3 - 61131 PESARO (PU) TEL. 0727.460895 - FAX 0727.460895 EMAIL: bbprogetti@bbprogetti.com P.I. 02354940410
SICUREZZA E GESTIONE MICRON DOCT. ING. MASSIMO MARZI VIA BRUNO 17 - 20123 Milano (MI) TEL. 02.47.61.011 E-MAIL: max@micronprogetti.it	ASPETTI IDRAULICI PAESAGGISTICI E AMBIENTALI BLU progetti DOCT. ING. MASSIMO SARTORIOLI

DATA: APR 2020
REV. 1
REV. 2
REV. 3

SCALA: Indicata

TAVOLA: **TAV 25**